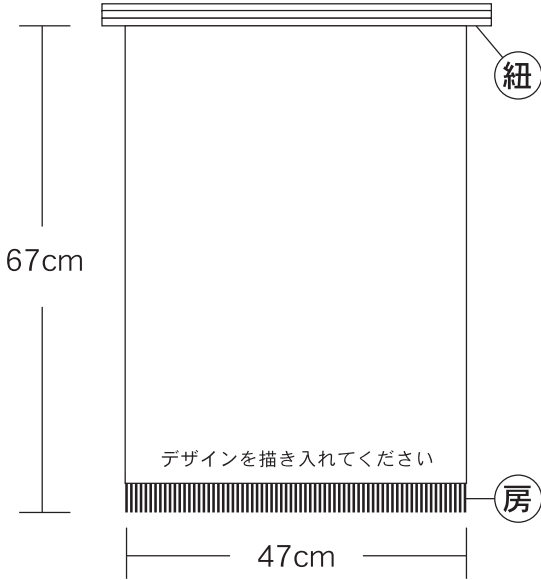


欄に✓チェックを入れて下さい。  
又、大まかなデザイン、必要・ご希望事項をご記入下さい。

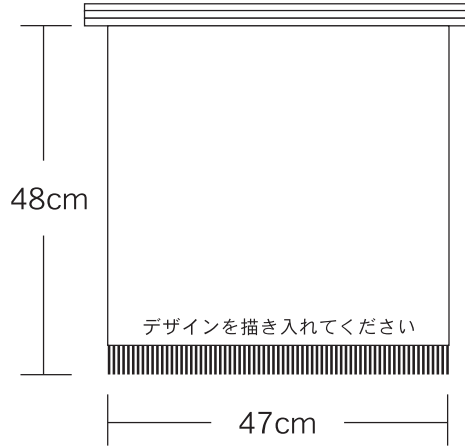
### □長前掛け

右ポケット  
あり なし



### □短前掛け

ポケット  
右ポケット  
両ポケット  
なし

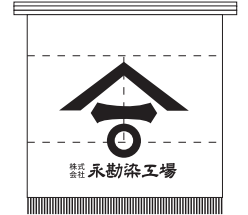


### ポケット付イメージ

右ポケット



両ポケット



### ■ご希望納期

月 日 ( )

ご希望枚数	紐の表面	紐の長さ	房の有無	データの有無	
枚	<input type="checkbox"/> オレンジ <input type="checkbox"/> 白	<input type="checkbox"/> 標準(225cm) <input type="checkbox"/> 長め(240cm)	<input type="checkbox"/> いる <input type="checkbox"/> いない	イラストレーターでの アウトラインデータを お持ちですか？	<input type="checkbox"/> ある <input type="checkbox"/> ない
地色	<input type="checkbox"/> 赤 <input type="checkbox"/> 青 <input type="checkbox"/> 緑 <input type="checkbox"/> 茶 <input type="checkbox"/> 黒 <input type="checkbox"/> エンジ <input type="checkbox"/> オレンジ <input type="checkbox"/> 濃紺 <input type="checkbox"/> 生成(柵)				
マーク等	<input type="checkbox"/> 赤 <input type="checkbox"/> 青 <input type="checkbox"/> 緑 <input type="checkbox"/> 茶 <input type="checkbox"/> 黒 <input type="checkbox"/> エンジ <input type="checkbox"/> オレンジ <input type="checkbox"/> 濃紺 <input type="checkbox"/> 生成(柵)				

### ■ご連絡欄

※その他、ご質問・ご相談・ご不明な点がございましたらお気軽にお問い合わせ下さい。

### ■お客様情報

ご氏名	
ご住所 〒	
TEL ( )	FAX ( )
E-mail	<b>■ご連絡方法</b> <input type="checkbox"/> お電話 <input type="checkbox"/> FAX <input type="checkbox"/> E-mail

お問い合わせは

創業明治二十年 染師町の染物屋

株式会社 永勘染工場

〒984-0814 仙台市若林区南染師町13  
TEL 022-223-7054 FAX 022-223-9719  
E-mail nagakansome@iris.ocn.ne.jp